

業界最軽量・コンパクトな紙幣払出機

# DP-M500 シリーズ

共通ユニットで様々なサイズの紙幣払出を実現  
導入から運用まで、お客様のニーズに合わせた機能選択が可能

## 多様な使用環境にも適応

- ・使用温度は一般的な紙幣払出機より広範囲の -10℃～ 60℃
- ・半屋外環境の駐車場精算機、券売機 / 両替機などにも搭載可能

## シンプル構造で高いメンテナンス性

- ・紙幣の搬送路はすべて工具なしで目視可能
- ・メンテナンスが容易で運用中のトラブルを軽減

## 鍵付き金庫ボックスでセキュリティを向上

- ・金庫ボックスごと交換することで、紙幣に触ることなく補充が可能
- ・金庫ボックスの開閉は鍵を持つ管理者のみ可能

## 仕様

払出可能紙幣	10,000 円 / 5,000 円 / 1,000 円
最大払出枚数	20 枚
紙幣収納枚数	各ボックス 500 枚
通信方式	シリアル伝送方式 (RS-232C準拠)
電源	DC 24V ±10%
使用温度範囲	-10℃ ~ 60℃
定格消費電流	[待機時] 24V : 0.2A <sup>*1</sup> / 0.3A <sup>*2</sup> 以下 [動作時] 24V : 1.5A <sup>*1</sup> / 2.5A <sup>*2</sup> 以下 [最大負荷時] 24V : 3.0A <sup>*1</sup> / 3.5A <sup>*2</sup> 以下
内蔵ヒューズ	DC 24V のみ
サイズ (W×D×H)	約 130mm × 240mm × 247mm <sup>*1</sup> 約 140mm × 240mm × 402mm <sup>*2</sup>
質量	約 3.5 kg <sup>*1</sup> 約 6.7 kg <sup>*2</sup>

※1 : リジェクト機能あり時

※2 : 2 金種払出・リジェクト機能あり時



▲ シングルタイプ

▲ マルチタイプ

# 紙幣払出機 DP-M500 シリーズ

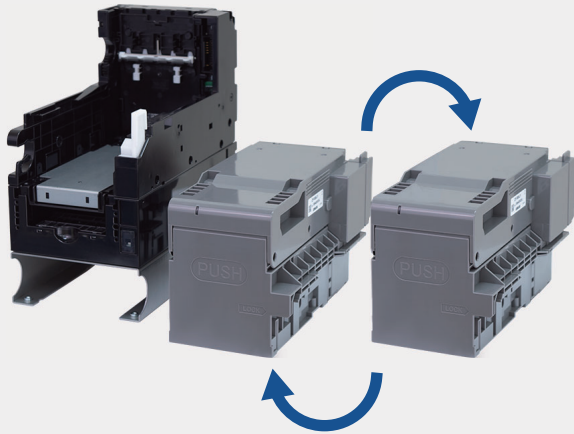
DP-M500 シリーズは多様な使用環境で活躍します。  
販売・決済機会を最大化し、お客様の収益 UP に貢献します。

## 運用性に長けた小型・軽量モデル

- ・業界最軽量の 3.5kg
- ・コンパクトサイズで柔軟なレイアウトに対応可能
- ・金庫ボックス(紙幣容量 500 枚)の簡易交換が可能

## 実運用に合わせた機能選択が可能

- ・リジェクト機能有無の選択が可能
- ・金庫ボックスを追加する事で 2 金種払出を実現 (同一金種設定も可能)

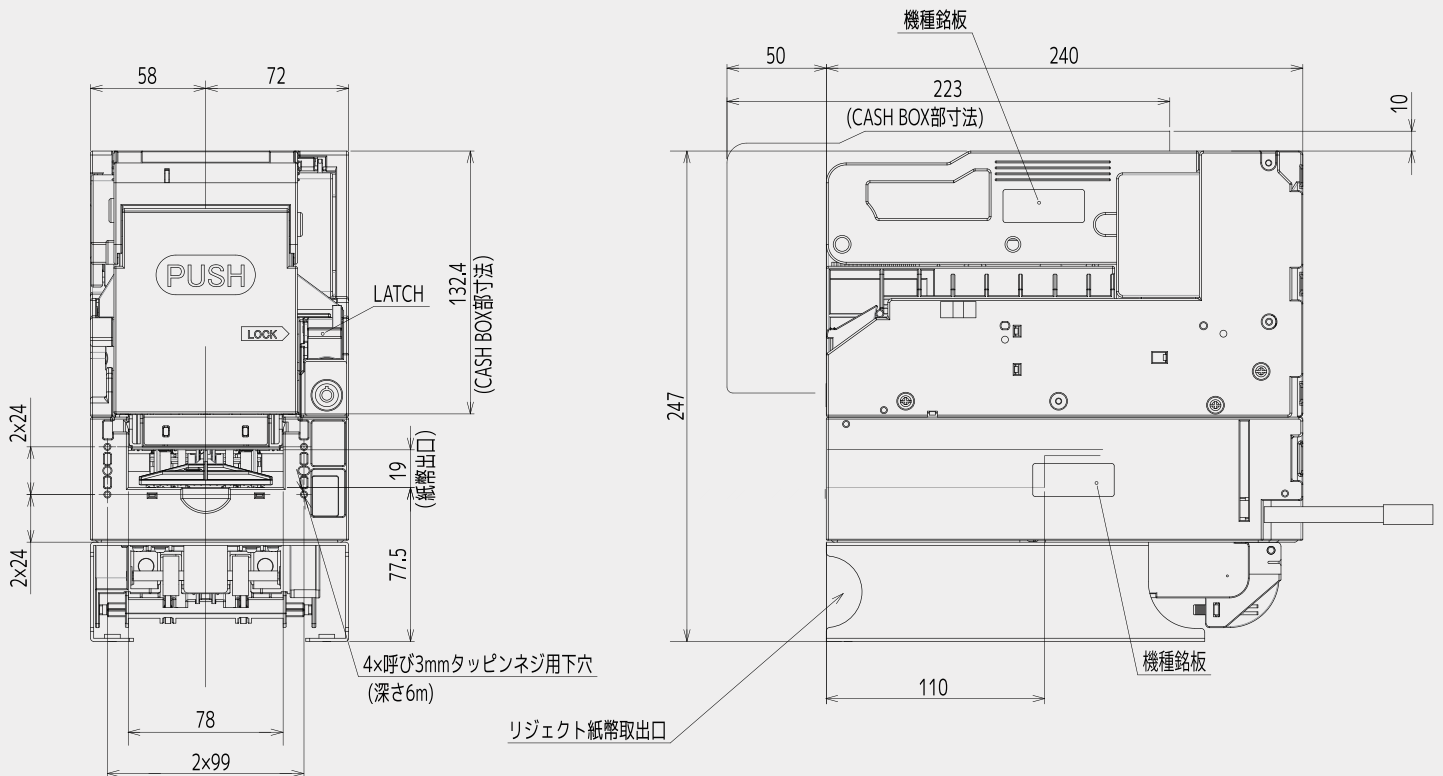


リジェクト機能あり

リジェクト機能なし

2 金種払出を実現

▼ 外形寸法図 (mm) ※ シングルタイプ



C201902003 R1.0