



GRYPHON™

THE NEXT GENERATION OF COIN VALIDATION

次世代型グローバル対応硬貨選別機

～ スピード、セキュリティ、選別技術で業界をリード

CPI Synq™ モジュール接続可能

- Simplify™ モバイルアプリで簡単トラブルシューティング
- モバイルメンテナンスおよび修理ガイドにアクセス可能
- 現地でのサービス時間を最大50%短縮

払出機構に3つのモーターを搭載

- 高速払出を実現し、販売機会を最大化

独自のセンシングテクノロジー

- 業界をリードする不正防止技術により、安心・安全をお届け

独立6本チューブカセットの装備

- 大容量つり銭チューブ、組み換えチューブによりオペレーション効率UP

USB接続によるソフトウェアアップデート

- 現地でのソフトアップデート、Auditデータ収集が可能
- USB書き換えにより現地でのソフトアップデート時間が最大80%短縮可能

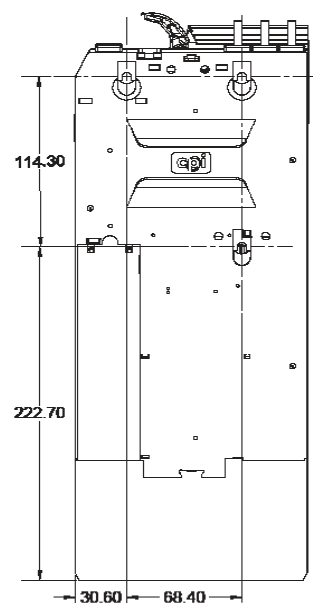
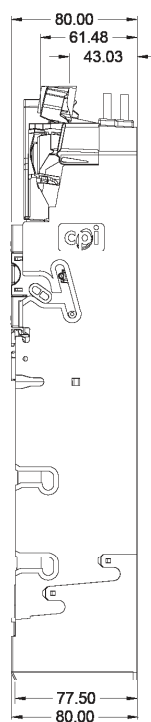
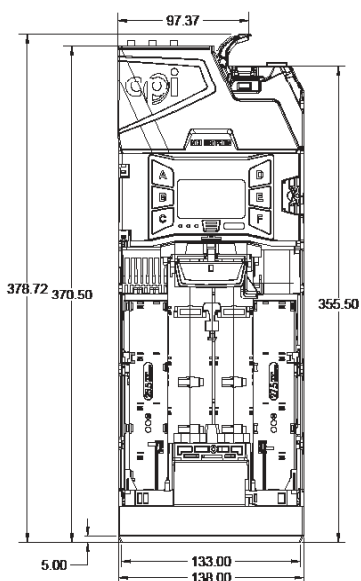
GRYPHON™ チェンジャーと CPI Synq™ との接続により
リモートマネージメントを実現し、お客様の運用効率を改善



GRYPHON™ COIN CHANGER

一般仕様

コインチューブ	6
受入率	95% or grater on first pass
インターフェース	MDB, EXEC, BDV, and Serial
定格電圧	34VDC±10% (MDB) 24VDC±10%
消費電力	Stand-by: 5W Operating: 10W Peak: 50W
コネクティビティ	USB, IrDA, Bluetooth
サポートツール	STS Software, CPI Synq™



CPI has made every effort to assure that the information in this document is accurate. However, we cannot be held responsible for any errors or omissions. © 2022 Crane Payment Innovations. All rights reserved.

CranePI.com

C202203002 R.1.0