

日本自動販売協会 (JAMA) 推奨
シンククライアント型 電子決済端末

ME-10 シリーズ

1 台で多様な決済サポート

- 国内主要電子マネー、QR コード決済が可能

シンククライアント技術を利用

- 端末の導入運用コストを低減

簡単な導入～運用

- 電子決済に関わる様々なサービスをワンストップで提供

仕様

通信仕様	JVMA モバイルベンディング仕様 (V1.03) 準拠
電源	電圧: DC +24V ± 10% (JAMA I/F 経由 で供給) 消費電流: 約 300mA
外形寸法	自販機外: (W)125mm × (H)130mm × (D)25mm 自販機内: (W)99.5mm × (H)87.5mm × (D)47mm
動作環境	動作温度範囲: -15℃ ~ +60℃ (LTE モジュール除く) 動作湿度範囲: 30 ~ 80%RH (結露ないこと)
UI	LCD: バックライト付き SOUND: スピーカー かざし部LED: RGBLED 選択スイッチ: 2 メンテナンススイッチ: 2
モデム	LTEモジュール / アンテナ内蔵 外部アンテナ端子有り 外部モデム I/F 有り
外部 I/F	10/100BASE-T/TX USB



マルチ電子マネー決済端末 ME-10 シリーズ

ご利用可能なマネー

電子マネー

※「PITaPa」はご利用いただけません。

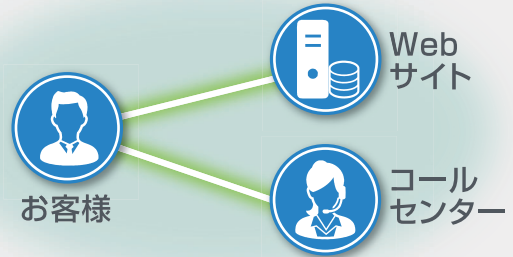
※ QR決済は 順次対応

QRコード決済

※順次導入を予定
「楽天ペイ」
「d払い」
「メルペイ」
「ペイペイ」

ワンストップで提供

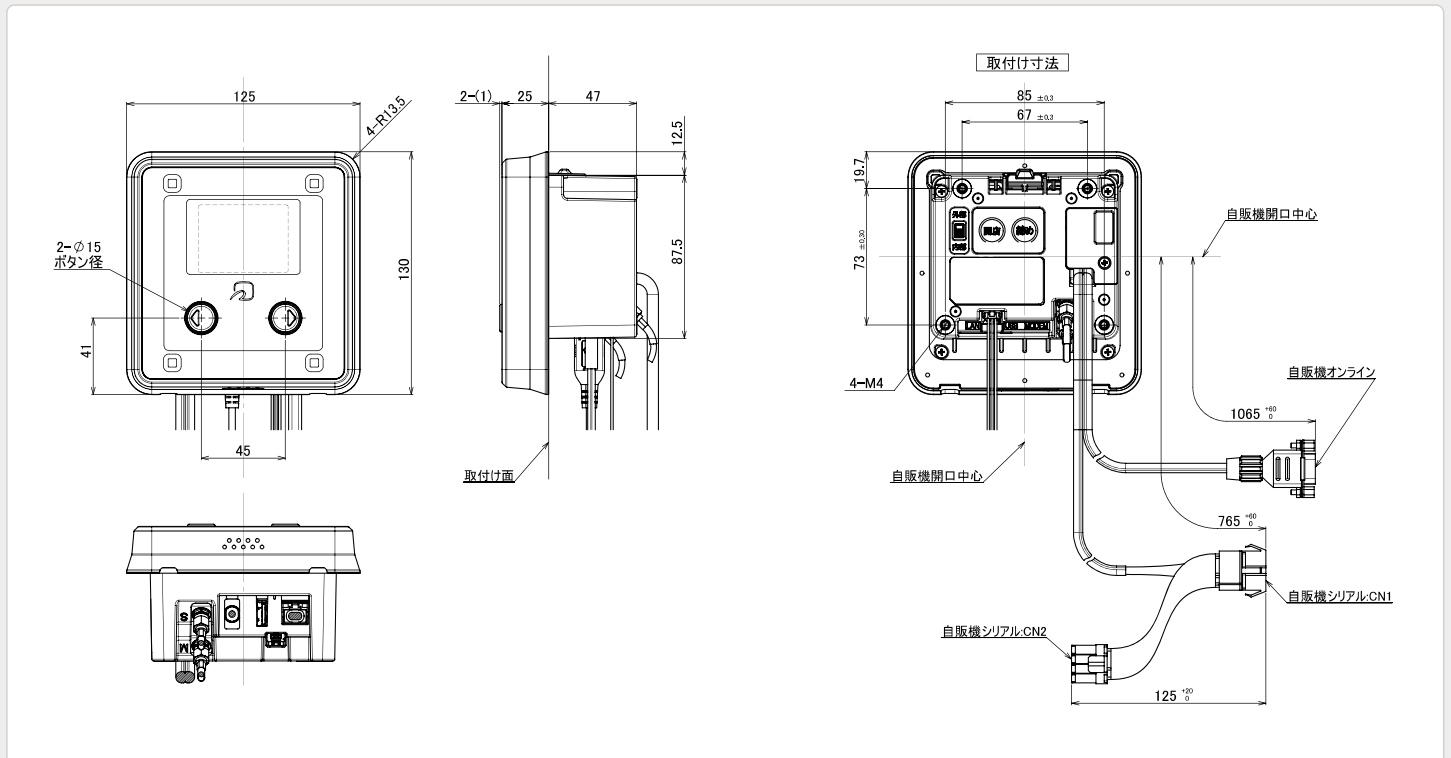
■ 端末、サービス、通信、電子マネー契約、精算をワンストップでご提供し、自販機オペレータ様の運用負荷を軽減



Webサイトとコールセンターで運用サポート

※「IC」は、交通系カード全国相互利用のシンボルマークです。 ※「Suica」は東日本旅客鉄道株式会社の登録商標です。
 ※「PASMO」は株式会社「バスモ」の登録商標です。 ※「Kitaca」は北海道旅客鉄道株式会社の登録商標です。 ※「TOICA」は東海旅客鉄道株式会社の登録商標です。 ※「manaca」は株式会社名古屋交通開発機構及び株式会社エムアイシーの登録商標です。
 ※「ICOCA」は西日本旅客鉄道株式会社の登録商標です。 ※「SUGOCA」は九州旅客鉄道株式会社の登録商標です。 ※「nimoca」は西日本鉄道株式会社の登録商標です。 ※「はやかけん」は福岡市交通局の登録商標です。 ※「nanaco」は株式会社セブンカードサービスの登録商標です。 ※「iD」は株式会社 NTT ドコモの商標です。 ※「QUICPay」「QUICPay+」は、株式会社ジェーシービーの登録商標です。 ※「楽天Edy (ラクテンエディ)」は、楽天グループのプリペイド型電子マネーサービスです。
 ※「WAON」はイオン株式会社の登録商標です。 ※「㊿」は、フェリカネットワーク株式会社の登録商標です。 ※「Alipay」は、アリババグループホールディングスリミテッドの登録商標です。 ※「LINE Pay」は、LINE 株式会社の登録商標です。
 ※「WeChat Pay」は、テンセントホールディングスリミテッドの登録商標です。 ※「QRコード」は (株)デンソーウェーブの登録商標です。

▼ 外形寸法図 (LTE 通信機内蔵モデム版) (mm)



※ 外観及び仕様は、予告なく変更することがあります。 ご使用前に取扱説明書を必ずお読みになり、指定条件にて正しくお使いください。

C201905001 R1.3