

日本自動販売協会 (JAMA) 推奨
タッチ決済対応シンクライアント型マルチ電子決済端末

ME-20 シリーズ

高い操作性・視認性を兼ね備え 様々なキャッシュレス決済に対応する電子決済端末

シンクライアント型端末で電子マネーの利用も安心

- ・端末側にセキュア情報を持たず、全ての取引情報がサーバーに
- ・取引情報は、加盟店様向け WEB サイトからほぼリアルタイムで明細情報を提供

モデム・アンテナ内蔵のスマートな端末

- ・自動販売機・精算機などとは JVMA ケーブルをつなぐだけで接続
- ・背面の飛び出しや別部品がないので、内部が狭い筐体にも場所をとらずに設置可能

簡単導入&簡単運用

- ・導入から運用まで、電子決済に関する様々なサービスをワンストップで提供

コンラックス初！クレジット決済（タッチ決済）に 2024年春より対応予定！

- ・最新のセキュリティ規格 PCI-PTS Version 6 を取得 — 長期にわたって利用が可能

■ 仕様

通信仕様	JVMA モバイルベンディング仕様準拠
電源	電圧：DC +24V ± 10% (JAMA I/F 経由 で供給) 消費電流：約 400mA
外形寸法	自販機外：(W)125mm × (H)130mm × (D)53.1mm 自販機内：(W)99.5mm × (H)87.5mm × (D)9.5mm
動作環境	動作温度範囲：-15℃ ~ +60℃ (LTE モジュール除く) 動作湿度範囲：85%RH以下（結露ないこと）
UI	LCD：4.3 インチ タッチパネル：静電容量方式 SOUND：スピーカー 状態表示LED：RGB LED メンテナンススイッチ：1
コードスキャナー インターフェース	1次元コード / 2次元コード
モデム	LTEモジュール / アンテナ内蔵 外部アンテナ端子有り 外部モデム I/F 有り
外部 I/F	Ethernet 10BASE-T / 100BASE-TX USB 2.0



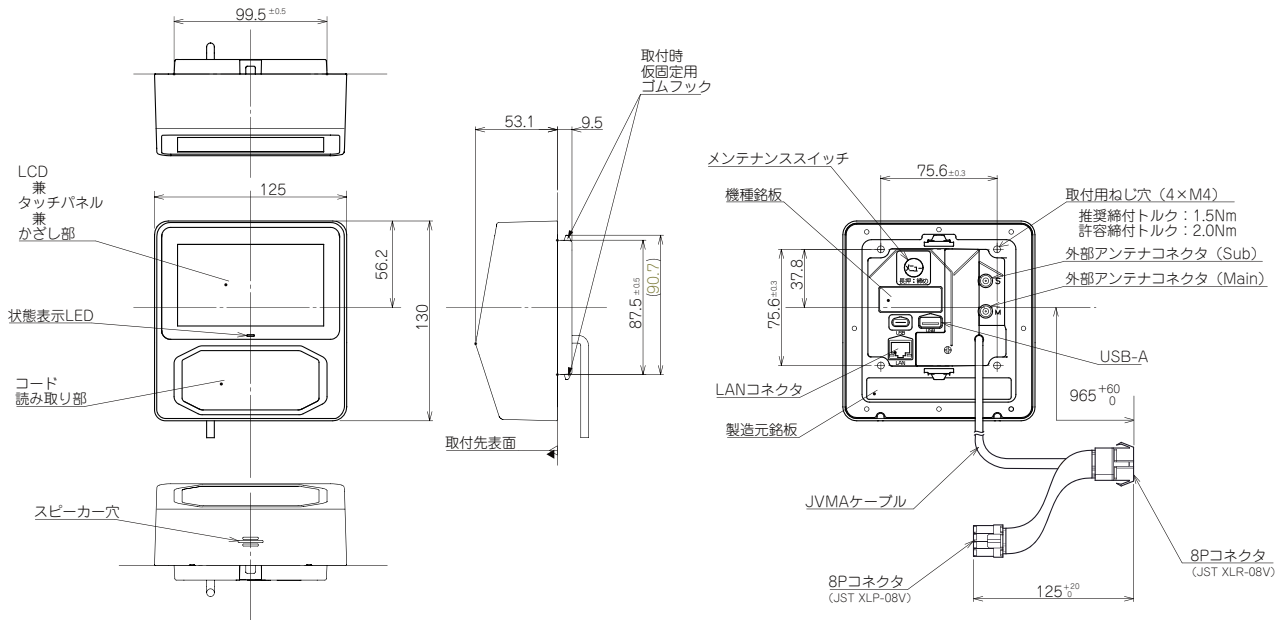
マルチ電子決済端末 ME-20 シリーズ

ご利用可能なマネー



※クレジット決済は 2024 年春対応予定です。

▼ 外形寸法図 (LTE 通信機内蔵モデム版) (mm)



※「iC」は、交通系カード全国相互利用のシンボルマークです。 ※「Suica」は東日本旅客鉄道株式会社の登録商標です。 ※「PASMO」は株式会社パスモの登録商標です。 ※「Kitaca」は北海道旅客鉄道株式会社の登録商標です。 ※「TOICA」は、東海旅客鉄道株式会社の登録商標です。 ※「manaca」は株式会社名古屋交通開発機構及び株式会社エムアイシーの登録商標です。 ※「ICOCA」は西日本旅客鉄道株式会社の登録商標です。 ※「SUGOCA」は九州旅客鉄道株式会社の登録商標です。 ※「nimoca」は西日本鉄道株式会社の登録商標です。 ※「はやかけん」は福岡市交通局の登録商標です。 ※「nanaco」は株式会社セブン・カードサービスの登録商標です。 ※「iD」は株式会社 NTT ドコモの商標です。 ※「QUICPay」「QUICPay+」は、株式会社ジェーシービーの登録商標です。 ※「楽天 Edy (ラクテンエディ)」は、楽天グループのプライベート型電子マネーサービスです。 ※「WAON」はイオン株式会社の登録商標です。 ※「PiTaPa」は、株式会社スルッと KANSAI の登録商標です。 ※「Pay Pay」は、Z ホールディングス株式会社の登録商標です。 ※「LINE Pay」は、LINE 株式会社の登録商標です。 ※「楽天ペイ」は、楽天株式会社の登録商標です。 ※「メルペイ」は、株式会社メルカリの登録商標です。 ※「au PAY」は、KDDI 株式会社の商標です。 ※「d払い」は、株式会社 NTT ドコモの登録商標です。 ※「J-Coin Pay」は、株式会社みずほ銀行の登録商標です。 ※「Alipay +」は、アリババグループホールディングリミテッドの登録商標です。 ※「WeChat Pay」は、 Tencentホールディングスリミテッドの登録商標です。 ※「UnionPay (银联) QRコード」は、CHINA UNIONPAY Co., Ltd. の登録商標です。 ※「J」は、フェリカネットワーク株式会社の登録商標です。 ※「QRコード」は (株)デンソーウェーブの登録商標です。

※外観及び仕様は、予告なく変更することがあります。 ご使用前に取扱説明書を必ずお読みになり、指定条件にて正しくお使いください。

C202310001 R1.3

■ ワンストップで提供

端末、サービス、通信、電子マネー契約、精算をワンストップでご提供し、自販機オペレータ様の運用負担を軽減



Webサイトとコールセンターで運用サポート