

# CONLUX®

## セレクションガイド SELECTION GUIDE



2024

Vol.2

株式会社日本コンラックス

# 決済ソリューション・ トータルサービスプロバイダー

## 事業紹介

自動販売機市場における貨幣識別装置の開拓・成長期を、国内初の汎用型紙幣識別装置、世界初のLSI搭載硬貨選別装置といった技術で牽引してきた日本コンラックスは、業界のリーディングカンパニーとして国内トップシェアを守り続けています。

今では貨幣識別装置だけでなく貨幣管理にまつわる様々な機器、さらには、現金(キャッシュ)決済と対をなすキャッシュレス決済の分野においても最新技術でお客様のご要求にお応えする関連機器や関連サービスの開発に取り組んでおります。

さらに、リテール市場における店舗運営をサポートする新たな製品を提案し、幅広くお客様のニーズにお応えできるよう様々な決済ソリューションをご用意しております。

日本コンラックスは決済に関する製品・サービスを総合的に提案していく決済分野のトータルサービスプロバイダーをめざしています。



## 環境への取り組み

日本コンラックスでは、環境を考慮した製品造りをめざしています。

CLX-G/Vシリーズ(硬貨選別機)及びNBX-R600シリーズ(紙幣識別機)の組み合わせでは、対1994年比較で74%以上、対2005年比較で64%の消費電力削減を実現しました。これは、日本自動販売システム機械工業会が省エネ法に基づいて指定した「対2005年消費電力低減義務36.3%」を大きくクリアしており、当社製品をお使い頂くお客様に環境面からもサポートしております。

今後も日本コンラックスは、省エネルギー化、省資源/廃棄物削減などの改善活動を推進し、人と地球にやさしい循環型システムの構築を支援いたします。



消費電力/CO<sub>2</sub>排出  
**74%以上削減!!**  
(1994年比)

## INDEX

ベンディング	トランスポート	リテール
		硬貨選別機 CLX-Vシリーズ / CLX-Gシリーズ (P3)
		紙幣識別機 NBX-R600シリーズ / NBX-R600Aシリーズ (P4)
		循環式紙幣識別機 NBX(R)-M400シリーズ (P5)
		紙幣識別機 NB-MBシリーズ (P6)
		紙幣払出機 DP-M500シリーズ (P6)
		硬貨一括投入機 CS-11 (P7)
		投入口付コインアクセプタ VR-10A (P8)
		硬貨払出機 CP-100シリーズ (P8)
		コインアクセプタ CLXA-G100シリーズ (P9)
		コインアクセプタ E-400シリーズ (P9)
		つり銭補助機 ZD-27シリーズ (P9)
		つり銭リフター LT-100シリーズ (P9)
		マルチ電子決済端末 ME-20シリーズ (P10)
		マルチ電子決済端末 ME-10シリーズ (P10)
		硬貨選別機 MCM5シリーズ (P11)
		紙幣識別機 TALOSシリーズ (P11)
		硬貨選別機 CL-T100シリーズ (P12)
		紙幣識別機 R900-シリーズ (P12,P13)
		硬貨選別機 GRYPHONシリーズ (P12,P13)
		紙幣識別機 SCNシリーズ (P13)
		自動つり銭機 Pay Cube (P15)

決済装置

国内

海外

店舗用機器

国内



## CLX-Vシリーズ

### 硬貨選別機

- 選別アルゴリズムを改良し摩耗硬貨に対応、より安定した受入を実現
- インベントリパネルを改良し製品状態を可視化
  - ・容易に製品交換のタイミングを把握
- 販売機会損失につながる「硬貨素通り」には発生履歴の表示機能を追加
- 機種銘板に記載されたQRコード\*1の読み取りで、オンラインマニュアルへ即アクセス
  - ・現場でのトラブルシューティングに対応
- つり銭未払い検知時にリトライ&代替払出機能搭載
  - ・つり銭不足トラブルを抑制\*2
- メンテナンスサポート機能の充実

対応硬貨 ¥500 / ¥100 / ¥50 / ¥10 / ¥5\*3

主な用途 各種自動販売機、各種精算機、各種券売機、各種課金機 など

\*1: 「QRコード」は、株式会社デンソーウェーブの登録商標です  
 \*2: CLX-V115を除く  
 \*3: 5円対応は、CLX-V231に限る

## CLX-Gシリーズ

### 硬貨選別機

- 複合アルゴリズムの採用により選別性能が飛躍的にUP!
- つり銭の有効活用と払出性能が向上
- オペレーションコスト低減
- 環境を考慮した省エネ設計
- つり銭補助機接続可能

対応硬貨 ¥500 / ¥100 / ¥50 / ¥10 / ¥5\*

主な用途 各種精算機、各種券売機、各種課金機 食品自動販売機 など

\* 5円対応は、CLX-G231/CLX-G431に限る



## NBX-R600シリーズ

### 紙幣識別機

- 複合アルゴリズムの採用により識別性能を飛躍的に向上
- 業界最小の省エネ設計(実測値0.80W)を実現
  - ・待機時の消費電力を49%大幅削減
- 紙幣搬送性能/フェールセーフ機能を強化
  - ・海外市場で培われた最新リトライ機能を採用
  - ・紙幣詰り低減機能を採用
  - ・濡れ札検知機能の精度切替により、状況に応じた紙幣詰り防止を実現
- メンテナンスサポート機能充実
  - ・紙幣挿入回数通知機能の採用によりメンテナンス時期を事前把握
- ロングライフ構造
  - ・耐久性の優れた「EPDMベルト」を採用
  - ・識別部の汚れに対する発光量自動調整
  - ・およびその他の要因に対する故障低減構造
- 用途にあわせたバリエーション
  - ・紙幣収納枚数で選べるスタッカ(全5種類)
    - ※ 収納枚数: 100枚 / 240枚 / 320枚 / 430枚 / 760枚
  - ・天地反転タイプ(NBX-R600Aシリーズ)

対応紙幣 ¥2,000 / ¥1,000

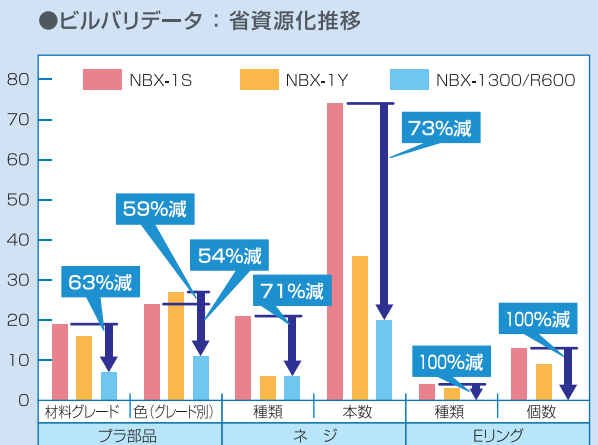
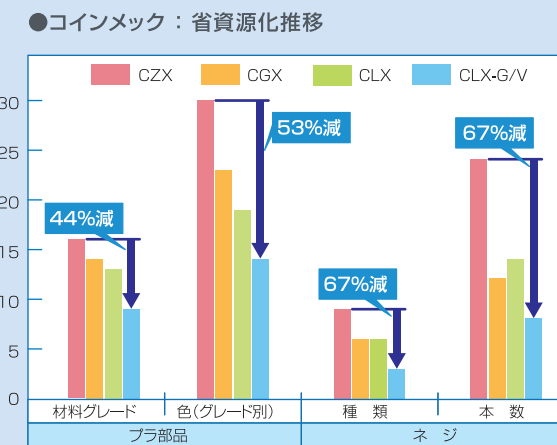
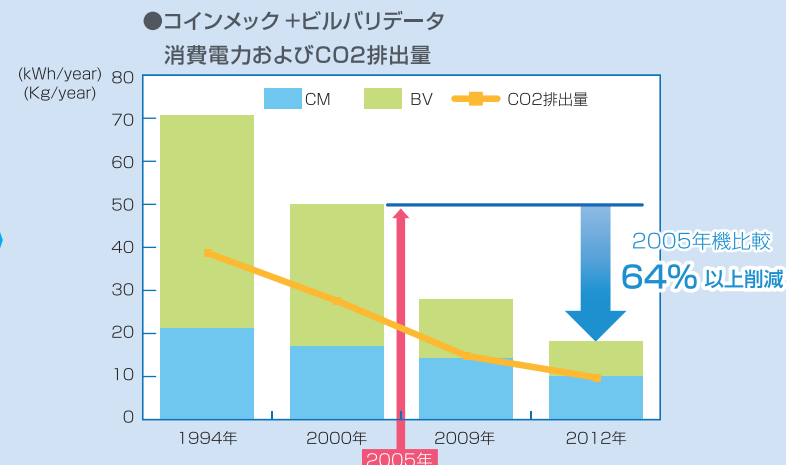
主な用途 各種自動販売機、各種精算機、各種券売機、各種課金機 など

天地反転タイプ



NBX-R600A

環境を考慮した  
CLX-G/V シリーズと  
NBX-R600 シリーズの  
組合せ



新型ビルリサイクラー — 薄型・軽量・一括払出で、オペレーションを改善

NBX(R)-M400シリーズ

循環式紙幣識別機



- 薄型・軽量化設計の一括払出循環
  - ・紙幣縦収納 & 樹脂化により薄型化 & 軽量化 を実現
  - ・筐体ドアへの取り付けが可能(本体重量5.0kg以下)
- 安定搬送 と 省エネ を実現
  - ・一方搬送 & 搬送路簡易化により紙幣詰まりの発生率を低減
  - ・通路負荷を軽減し、消費電力を大幅にカット
- 脱着式スタッカにより運用効率UP
  - ・高額紙幣混合スタッカ及び千円循環スタッカ は脱着可能なボックスタイプ
  - ・受入紙幣の回収や、つり札の補充が容易
  - ・補充紙幣の状態が手元で目視でき、ヒューマンエラー低減
  - ・スタッカ交換による運用で作業効率大幅UP
- アクセス制限で現金管理に貢献
  - ・鍵によるアクセス制限可能(鍵無しも可能)
  - ・鍵未保有者でも紙幣詰まりを全て解除できる構造を実現



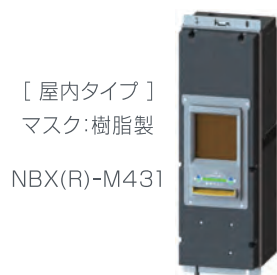
- 通信指令やDIP SWによりカスタマイズ設定が可能
  - ・フロントランプの点灯色を8色より自由に選択
  - ・非循環モードや汚れ札の非循環化なども設定可能
- 防犯性能も万全
  - ・自動開閉シャッターを搭載し、悪戯をシャットアウト
  - ・板金タイプのセキュリティベゼル搭載モデルもラインアップ



対応紙幣 ¥10,000 / ¥5,000 / ¥2,000 / ¥1,000  
 払出可能紙幣 ¥1,000  
 主な用途 各種券売機、駐車場精算機、洗車場精算機、食品自動販売機、コピー課金機 ほか

複数のバリエーションから用途に合わせて選択可能

▶ マスクオプション



[ 屋内タイプ ]  
マスク:樹脂製

NBX(R)-M431

▶ 通信仕様

モデル	インターフェース
NBX-M400シリーズ	JVMA通信仕様準拠
NBR-M400シリーズ	RS-232C方式準拠



[ 半屋外強化タイプ ]  
マスク:板金製

NBX(R)-M421

ニーズに合わせて単独利用はもちろん、組合せでも対応可能

NB-MBシリーズ

紙幣識別機



480枚スタッカタイプ

- 複合アルゴリズムの採用により識別性能を飛躍的に向上
  - ・ダメージ紙幣の受入率が飛躍的に向上
- 小型ボディで大容量収納と分離構造を実現
  - ・製品高さを7%小型化し、収容枚数を35%UP(当社NB-MAシリーズ比較)
  - ・分離型モジュールにより、お客様の筐体に合わせた製品の提供が可能
- 省エネ設計
  - ・待機時の消費電力を7%大幅削減(当社NB-MAシリーズ比)
- 紙幣搬送性能 / フェールセーフ機能を強化
  - ・紙幣詰まり防止機能を採用
  - ・海外市場で培われた最新リトライ機能を採用
  - ・濡れ札検知機能を採用し、紙幣詰まりを未然に防止
  - ・電源瞬断時に搬送紙幣状態を保持(スイッチにて有効/無効設定可能)
- メンテナンスサポート機能充実
  - ・稼働歴データ記憶機能を強化(専用シミュレータ要)
- ロングライフ構造
  - ・耐久性の優れた「EPDMベルト」を採用
- 現物エスクリ機能あり(一部機種のみ対応)

対応紙幣 ¥10,000 / ¥5,000 / ¥2,000 / ¥1,000 主な用途 セルフスタンド、各種精算機、各種両替機 など

NB-4MB80シリーズ 80枚スタッカタイプ



- 高さ88mm、コンパクトサイズの80枚収容タイプ
- 紙幣有無検知センサ搭載
  - ・収納部の紙幣有無を検知し、回収忘れを防止

対応紙幣 ¥10,000 / ¥5,000 / ¥2,000 / ¥1,000  
 主な用途 各種精算機、各種券売機 など

小型でも紙幣容量500枚を実現、業界最軽量の紙幣払出機

DP-M500シリーズ

紙幣払出機



- 運用性に長けた小型・軽量モデル
  - ・紙幣払出機としては業界最軽量の3.5kg(シングルタイプ)
  - ・コンパクトサイズで柔軟なレイアウトに対応可能
- 鍵付き金庫ボックスでセキュリティを向上
  - ・金庫ボックス(紙幣容量500枚)は脱着式で交換が容易
  - ・金庫ボックスごと交換することで、紙幣に触ることなく補充が可能
  - ・金庫ボックスの開閉は鍵を持つ管理者のみ可能
- 実運用に合わせた機能選択が可能
  - ・リジェクト機能有無の選択が可能
  - ・金庫ボックスを追加する事で2金種払出を実現(同一金種設定も可能)
- 多様な使用環境でも対応
  - ・使用温度は一般的な紙幣払出機より広範囲の -10℃ ~ 60℃
  - ・半屋外環境の駐車場精算機などにも搭載可能

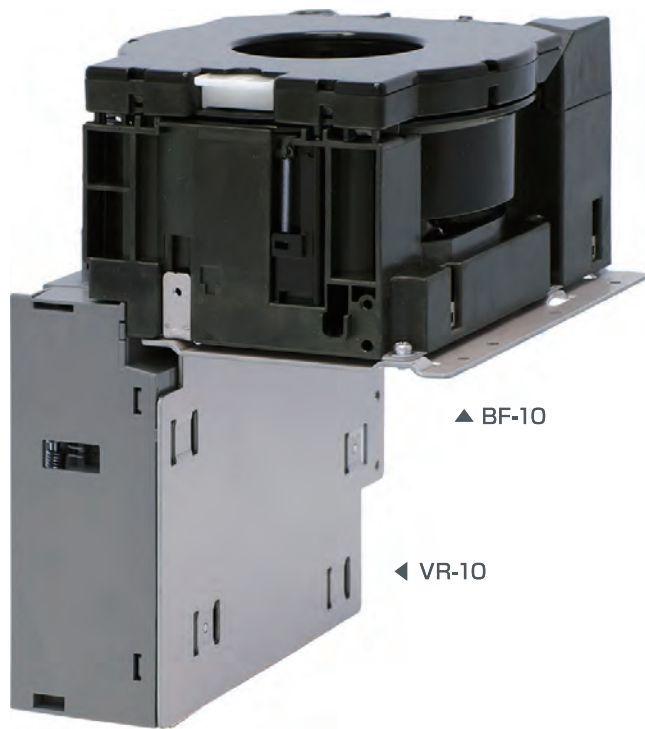


紙幣補充が容易な  
脱着式金庫ボックス

対応紙幣 ¥10,000 / ¥5,000 / ¥1,000  
 主な用途 駐車場精算機、セルフスタンド、券売機、両替機 など

## CS-11

硬貨一括投入機



▲ BF-10

◀ VR-10

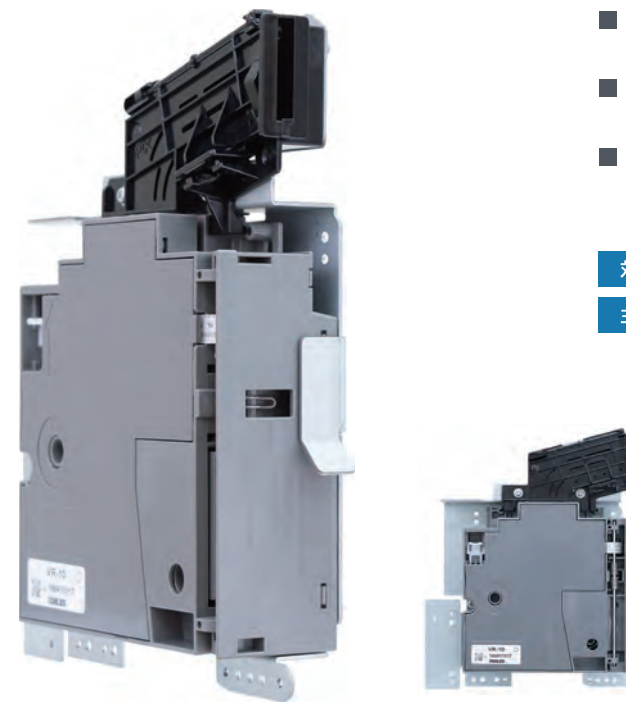
- 業界最速の正貨判定処理速度(15枚/秒)
  - ・ 500円硬貨50枚相当の一括投入硬貨を1枚ずつ仕分け
  - ・ 仕分け後はコインメックで培った選別技術を移植
  - ・ 選別部を通過した硬貨の順序を記録し通知
- メンテナンス性を追求した構造設計
  - ・ 交換部品のロータ・ケースの簡易着脱構造
  - ・ 硬貨通路部は全て開閉可能な構造
  - ・ 異物混入時は返却または内部に残存させ、動作を継続
  - ・ 消耗部品の交換も容易
- 場所を取らない小型・軽量設計
  - ・ 動力部を減らし小型・軽量化を実現

対応硬貨 ¥500 / ¥100 / ¥50 / ¥10 / ¥5 / ¥1

主な用途 各種入金機、各種精算機 など

## VR-10A

投入口付コインアクセプタ



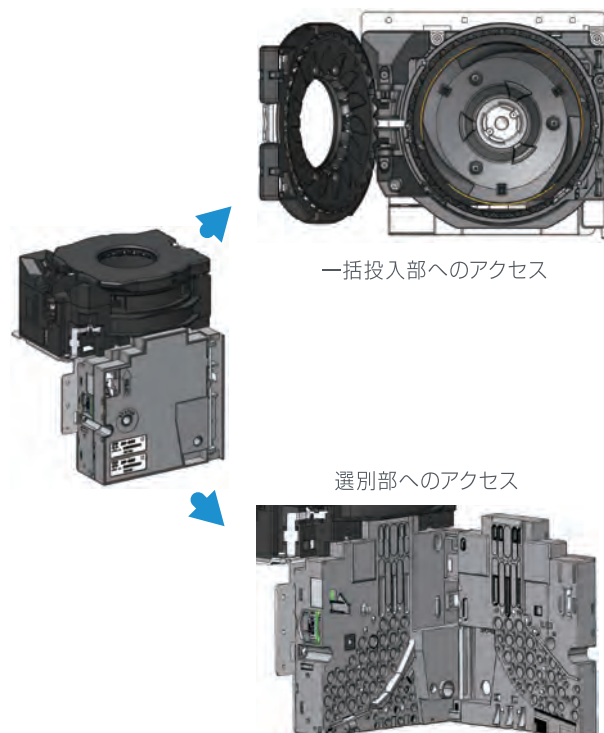
- 1円硬貨を含めた6金種の硬貨に対応したコインアクセプタ
  - ・ 投入口一体型により筐体設計が容易
- 薄型設計で様々な筐体レイアウトに対応可能
  - ・ 他の構成部品に干渉しにくい形状
- メンテナンス性を追求した構造設計
  - ・ 硬貨通路部は全て開閉可能な構造

対応硬貨 ¥500 / ¥100 / ¥50 / ¥10 / ¥5 / ¥1

主な用途 各種入金機、各種精算機 など

### 市場でのメンテナンスを重視した簡易構造

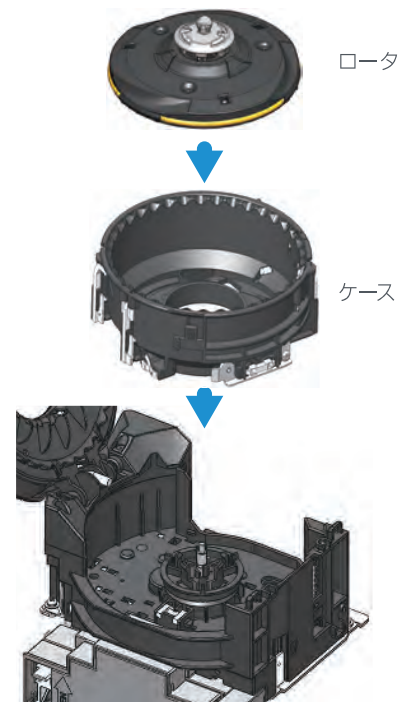
▶ 製品メンテナンスが容易(トラブル時の対応が簡単)



一括投入部へのアクセス

選別部へのアクセス

▶ 消耗部品交換が容易(工具不要で簡単)



ロータ

ケース

## 999円の高速払出を実現、業界最小の硬貨払出機

## CP-100シリーズ

硬貨払出機



- シンプル構造で高速払出を実現
  - ・ 最大999円の払出がワンアクション(1秒)で完結
  - ・ 1取引の時間削減により販売回数増加に貢献
- スペース削減と6金種対応を同時に実現
  - ・ 6金種対応の硬貨払出機としては業界最小
  - ・ コンパクトサイズで柔軟なレイアウトに対応可能
- 鍵付き硬貨カセットでセキュリティを向上
  - ・ 硬貨カセットごと交換することで、硬貨に触ることなく補充が可能
  - ・ 硬貨カセットの開閉は鍵を持つ管理者のみ可能
- 柔軟で多種多様な機能選択を実現
  - ・ スタンダードカセット(6金種)とオプションカセット(3金種)の組み合わせにより、運用環境に合わせた機能を選択

対応硬貨 ¥500 / ¥100 / ¥50 / ¥10 / ¥5 / ¥1

主な用途 駐車場精算機、セルフスタンド、券売機、両替機 など



硬貨補充が容易に行える脱着式硬貨カセット



硬貨カセットは持ち手付きで携帯性UP



スタンダードカセット(6金種)▲

◀ オプションカセット(3金種)

コインアクセプター — つり銭が必要な無い機器にはスマートに

CLXA-G100  
シリーズ

コインアクセプター



- 複合アルゴリズムの採用により選別性能を飛躍的に向上
- メダル対応
- 省エネへの貢献
- メンテナンスサポート機能充実

対応硬貨 ¥500 / ¥100 / ¥50 / ¥10

主な用途 精算機、券売機 など

E-400  
シリーズ

コインアクセプター



- 市場実績に裏付けされた高信頼性のコインアクセプター
- 機械式では対応の難しい外国貨も排除可能
- 硬貨振分機能を装備し、金種別の回収も容易 (2金種同一排出口も可能)
- シンプル設計によりメンテナンスが容易
- 筐体取付用マウンティングスタッドを2タイプ準備

対応硬貨 ¥500 / ¥100

主な用途 両替機、洗車機、パチンコサンド、アミューズメントマシン、各種精算機

硬貨選別機オプション — コインメックをさまざまな用途に



LT-100シリーズ

ZD-27シリーズ

つり銭補助機

- つり銭補充枚数・金種を同じハードで自在に選択
- 5円\*1、50円\*2の補充にも利用可能
- 設置スペースと補充枚数で選べる2タイプ
- コインメック取り付け時の重量感を考慮した軽量設計
- 硬貨落下防止機構を搭載し、カセットチューブ持ち運び時の硬貨落下を防止
- カセットチューブの前面及び背面両面からの硬貨補充を可能にし、補充作業の効率アップ

対応金種 [ZD-27※] ¥100 / ¥10 / ¥5 or ¥50

主な用途 各種自動販売機、各種精算機、各種券売機

※1: CLX-G231/CLX-G431シリーズが対応  
※2: CLX-G231/CLX-G431シリーズを除くCLX-G200/G300シリーズ及びCLX-G400/500シリーズが対応

LT-100シリーズ

つり銭リフター

- ベルト搬送を利用した高速搬送性能
- 安定した硬貨検知により搬送スピードが安定
- コインメックからの硬貨3枚同時吐出にも対応
- つり銭搬送時の騒音を低減(高周波数音域をカット)
- エラーランプ、点検ランプで製品状態を把握、故障を未然に防止

対応金種 ¥500 / ¥100 / ¥50 / ¥10 / ¥5\*

主な用途 各種自動販売機、各種精算機、各種券売機

\* コインメックに1円硬貨が投入された場合は、投入された1円硬貨を返却口へ搬送します

マルチ電子決済端末 — 国内主要電子マネー他さまざまな電子決済に対応

ME-20シリーズ **NEW**

マルチ電子決済端末



- 日本自動販売協会(JAMA)推奨電子マネーシステムに採用
- シンクライト型端末で電子マネーの利用も安心
  - ・ 端末側にセキュア情報を持たずに、全ての取引情報がサーバーに
  - ・ 取引情報は、加盟店様向けWEBサイトからほぼリアルタイムで明細情報を提供
- モデム・アンテナ内蔵のスマートな端末
  - ・ 自動販売機・精算機などとはJVMAケーブルを繋ぐだけで接続
  - ・ 背面の飛び出しや別部品がないので、内部が狭い筐体にも設置可能
- 簡単導入&簡単運用
  - ・ 導入から運用まで、電子決済に関する様々なサービスをワンストップで提供
- コンラックス初!クレジット決済(タッチ決済)に対応(2024年春より対応予定)
  - ・ 最新のセキュリティ規格PCI-PTS Version 6を取得
    - 長期にわたって利用が可能

対応電子マネー 交通系IC、楽天Edy、nanaco、WAON、iD、QUICPay+、PiTaPa

対応QR決済 [国内サービス] PayPay、LINE Pay、楽天ペイ、メルペイ、au Pay、J-Coin Pay、d払い  
[海外サービス] 銀聯QR、Alipay+、WeChat Pay

主な用途 各種自動販売機、各種精算機、各種券売機 など

ME-10シリーズ

マルチ電子決済端末



- 日本自動販売協会(JAMA)推奨電子マネーシステムに採用
- 国内主要電子マネー7種類が利用可能
- 低価格の実現
  - ・ 新技術である「シンクライアント」型を採用
  - ・ 端末のコストを従来よりおさえてご提供
- 簡単な導入と運用
  - ・ モデム、アンテナ一体型で簡単な取付
  - ・ 端末、サービス、契約、精算をワンストップで提供
  - ・ 電子決済サービス『e-MOSS Plus』の専用サポートセンターが電話やメールでサポート
- QRコード決済対応
  - ・ 端末の画面を利用したQRコード決済 及び 端末のカメラを利用したQRコード読み取りによる決済をサポート
  - ・ 外国人観光客に向けたサービスにも対応
  - ・ 国内QRコード決済事業者の多彩なキャンペーンに対応可能

対応電子マネー 交通系IC、楽天Edy、nanaco、WAON、iD、QUICPay+、PiTaPa

対応QR決済 [国内サービス] PayPay、LINE Pay、楽天ペイ、メルペイ、au Pay、J-Coin Pay、d払い  
[海外サービス] 銀聯QR、Alipay+、WeChat Pay

主な用途 各種自動販売機、各種精算機、各種券売機 など

※「iD」は、交通系カード全国相互利用のシンボルマークです。  
※「nanaco」は株式会社セブン・カードサービスの登録商標です。  
※「iD」は株式会社 NTT ドコモの商標です。  
※「PiTaPa」は、株式会社スルッとKANSAIの登録商標です。  
※「Pay Pay」は、Zホールディングス株式会社の登録商標です。  
※「楽天ペイ」は、楽天株式会社の登録商標です。  
※「au PAY」は、KDDI株式会社の登録商標です。  
※「UnionPay(銀聯)QRコード」は、CHINA UNIONPAY Co.,Ltd.の登録商標です。  
※「WeChat Pay」は、テンセントホールディングスリミテッドの登録商標です。

※「d払い」は、フェリカネットワーク株式会社の登録商標です。

※「楽天Edy(ラクテンエディ)」は、楽天グループのプリペイド型電子マネーサービスです。  
※「WAON」はイオン株式会社の登録商標です。  
※「QUICPay+」は、株式会社ジェーシービーの登録商標です。  
※「LINE Pay」は、LINE 株式会社の登録商標です。  
※「メルペイ」は、株式会社メルカリの登録商標です。  
※「J-Coin Pay」は、株式会社みずほ銀行の登録商標です。  
※「Alipay+」は、アリババグループホールディングスリミテッドの登録商標です。  
※「d払い」は、株式会社NTTドコモの登録商標です。

※「QRコード」は株式会社デンソーウェーブの登録商標です。

自動販売機をはじめとする無人決済にまつわるビジネスは、年々グローバル化がすすんでいます。日本コンラックスは、世界最大級の決済ソリューション・プロバイダー「CPI」の一員として、お客様のグローバルなビジネスをサポートいたします。国内においては、日本コンラックスが責任をもち、海外においてはCPIが主体となり、お客様の決済関連事業の発展に貢献いたします。

グローバルなビジネス展開に対応するコンラックス / CPIの活動拠点



## CPI—Crane Payment Innovations

「CPI(Crane Payment Innovations)」は、産業技術のリーディング企業であるクレーンNXT社の一部です。CPIは、ゲーム、小売、交通、自動販売機、金融サービスといった市場を対象とした幅広い無人決済ソリューションを提供しています。提供する8つのブランド(Conlux, MEI, NRI, CashCode, Telequip, Money Control, Cummins-Allison, MICROTRONIC)の技術的資産と市場専門知識を基盤に、米国(本社)ならびに世界各地にオフィス、製造・流通拠点、サービスセンターを展開しています。

## 海外対応貨幣識別機 — 北米向けソリューション

### MCM5シリーズ

硬貨選別機



- 硬貨管理機能を充実 ~ チューブ内つり銭管理が有効
- 高額金種チューブに2つのロール硬貨が補充でき、つり銭補充がよりスピーディに
- カセットチューブの自動認識機能により、面倒なプログラム設定が不要
- 点検ランプの搭載により、市場不具合を未然に防止
- 消費電力30%減の省電力設計(当社CCM5G比較)
- 3金種同時払出機能により繁忙ロケーションでの効率アップ

対応国 アメリカ カナダ  
主な用途 各種自動販売機、各種精算機 など

### TALOS™ シリーズ

紙幣識別機



- 6波長のラインセンサーを採用し、優れた識別性能を実現
- 高速搬送を実現し、処理能力を向上 ~ 従来機比(VN2000シリーズ) 50%アップ
- 紙幣詰まりを低減し、安定搬送を実現
- USBによるソフトアップデートが可能

対応国 アメリカ  
主な用途 各種自動販売機、各種精算機、両替機、アミューズメント機器 など

## 海外対応貨幣識別機 — 中国/韓国向けソリューション

### CL-T100シリーズ

硬貨選別機

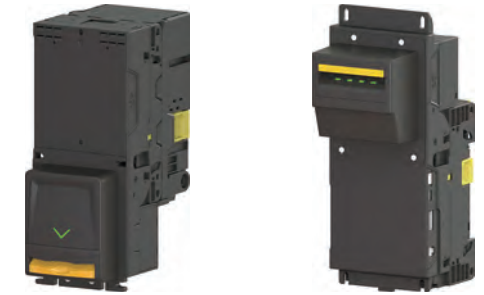


- 優れた選別性能 ~ 新選別アルゴリズムによる高い選別性能
- 2枚払出チューブによる高速払出 ~ 他社比 最大4倍の払出速度を実現
- 簡易操作でつり銭管理が可能 ~ スマートパネルにより操作を簡易化
- 販売機会を最大化 ~ つり銭切れを低減する補充アルゴリズム搭載
- 工具無しで分解・組立が可能 ~ 3色LEDにより故障状態も簡単に把握

対応国 中国 / 韓国  
主な用途 各種自動販売機、各種精算機、両替機 など

### RV-900シリーズ

紙幣識別機



- 6波長のラインセンサーを採用し、優れた識別性能を実現
- 用途に合わせた様々なキャッシュボックスを装備
- 金庫型キャッシュボックスで運用効率UP
- USBによるソフトアップデートが可能

対応国 中国 / 韓国  
主な用途 各種自動販売機、各種精算機 など

## 海外対応貨幣識別機 — その他アジア向けソリューション

### GRYPHON™ シリーズ

硬貨選別機



- 独立6本チューブカセット装備 ~ さらに大容量、フレキシブルに
- 高速払出を実現し、販売機会を最大化
- 新選別方式を採用し、より安定した選別を実現
- USBによるソフトアップデートが可能

対応国 シンガポール / マレーシア / タイ / 台湾 / フィリピン 他  
主な用途 各種自動販売機、各種精算機、両替機 など

### RV-900シリーズ

紙幣識別機



- 6波長のラインセンサーを採用し、優れた識別性能を実現
- 用途に合わせた様々なキャッシュボックスを装備
- 金庫型キャッシュボックスで運用効率UP
- USBによるソフトアップデートが可能

対応国 シンガポール / マレーシア / タイ / 台湾 / フィリピン 他  
主な用途 各種自動販売機、各種精算機、両替機 など

海外対応貨幣識別機 — 多国向けソリューション

SCN66/83シリーズ

紙幣識別機

SCN66/83▶  
(500枚)



- 世界125ヶ国以上の紙幣を識別
- 6波長特殊センサと2列バーコードセンサにより識別率が向上
- 紙幣識別スピードがアップ
  - ・ゲーム機などの回転率が上がり顧客満足度と売上の向上に貢献
- セキュリティの高い脱着式キャッシュボックス型収納
  - ・現地での紙幣回収のセキュリティ向上、及び落下耐久性の向上
- 斜め挿入補正機構による受入率向上と短搬送経路による詰まり率低減
- 用途に合わせて選べるキャッシュボックスとオプション
  - ・キャッシュボックス：4種類 / フロントマスク：3種類
- 充実したサポートツール

対応国 アメリカ / カナダ / ユーロ圏 / イギリス / オーストラリア / ニュージーランド / 韓国 / 日本 など125ヶ国

主な用途 各種アミューズメント機器、各種キオスク端末、各種精算機、各種両替機、カジノ など

バリエーション

※ ( )内の数字はキャッシュボックス容量

SCNM66/83▶  
(900枚)



SCNL66/83▶  
(1,200枚)



SCNXL66/83▶  
(2,000枚)



R900シリーズ

紙幣識別機



- 海外向け、日本向け紙幣識別機両サイズのフットプリントを装備
- 6波長のラインセンサを採用し、優れた識別性能を実現
- 用途に合わせた様々なキャッシュボックスを装備
- 金庫型キャッシュボックスで運用効率UP
- USBによるソフトアップデートが可能

対応国 アメリカ / ユーロ圏 など39ヶ国

主な用途 各種自動販売機、各種精算機、各種券売機 など

GRYPHON™ シリーズ

硬貨選別機



- 独立6本チューブカセット装備 ～ さらに大容量、フレキシブルに
- 高速払出を実現し、販売機会を最大化
- 新識別方式を採用し、より安定した選別を実現
- USBによるソフトアップデートが可能

対応国 アメリカ / ユーロ圏 など63ヶ国

主な用途 各種自動販売機、各種精算機、両替機 など

海外対応貨幣識別機 — CPIの充実した製品ラインナップ

硬貨関連製品



コインメック

コインリサイクラー

コインディスペンサー

コインアクセプター

コインホッパー

紙幣関連製品



ビルバリデータ

ビルリサイクラー

収納枚数管理ソリューション

キャッシュレス関連製品



キャッシュレス決済システム

テレメトリー(通信制御ユニット)



# Pay Cube®

自動つり銭機



## 自動つり銭機—会計業務の効率化をサポート

“深刻な人手不足”、“多様化する決済方法への対応”といった業務の煩雑化が大きな課題となっているサービス業をサポートするために誕生した「Pay Cube」。飲料自販機をはじめとする、様々な無人決済の環境で培った日本コンラックスの技術を駆使して開発された、リテール向け現金決済ソリューションです。

### 直感操作 セルフ会計の実現

#### 入金・払出の2エリア構成

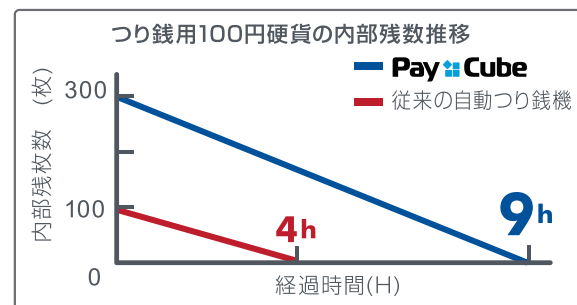
Pay Cube の構造はとてシンプル。入金部と払出部、更に硬貨と紙幣が独立した製品構造。直感的に操作でき専任スタッフも不要となり、お客様自身によるセルフ会計を実現します。



### つり銭長持ち 補充軽減による長時間運用

硬貨 約1,200枚 / 紙幣 約480枚の大容量収納

Pay Cube は、豊富なつり銭容量を実現した新しいつり銭機です。既存のつり銭機はつり銭容量が少ないため、硬貨の払い出しが多い場合、つり銭切れにより会計業務がストップします。一方、Pay Cubeは大量のつり銭(硬貨1,180枚/紙幣500枚)を内部に用意できるため、会計業務の停止時間を最小化し、長時間の継続運用を実現します。



ファストフード店の例  
販売回数 = 32回 / 時間  
現金での支払い比率 = 84.4%  
平均売価 = ¥754

### 詰まりにくい トラブルリスクの軽減

貨幣の移動距離は既存のつり銭機の約1/10

既存のつり銭機は、構造上貨幣の移動に長い経路を必要とし、それが貨幣詰まりの一因となっています。一方、Pay Cubeはシンプルな構造のつり銭機のため、入金と払出の経路が独立。それぞれの経路が短く、詰まりが起きにくい構造になっています。

### 簡単カセット補充 即時補充が可能

つり銭補充はカセット交換のみ

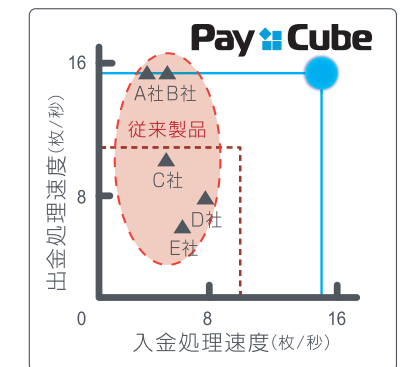
Pay Cubeは、カセットの交換だけで硬貨や紙幣の補充が完了。カセットは鍵付きなので、現金に触れる方を限定でき、セキュリティ性が向上します。



### 業界最速 レジ待ち行列を低減

999円/秒の高速払い出し

硬貨の入金処理速度は15枚/秒。払出時も1秒に999円(15枚)を払い出します。使用者を不満にさせない処理時間をお約束します。



### 手厚いサポート 即時復旧が可能

トラブル対処動画、各種マニュアルを用意

Pay Cube は、エラーが発生した場合、QRコード\*1をディスプレイに表示。スマホなどで読み取ると専用サイトでその内容に合わせた対処方法を動画でご覧頂けます。動画を視聴することで、現場での復旧を容易に行うことができます。なお、動画をご覧頂けない場合にも、マニュアルをご覧頂く事でエラーを解除することができます。

仕様	対応金種	[硬貨] (入出金) ¥500/¥100/¥50/¥10/¥5/¥1 [紙幣] (入金) ¥10,000/¥5,000/¥2,000/¥1,000 (出金) ¥1,000
	入金庫容量	[硬貨] (入金硬貨収納庫) 約1,000枚(基準硬貨100円にて約1,200枚) (硬貨振分収納庫) ¥1 ¥5 ¥50:約160枚 / ¥10:約250枚 / ¥100:約250枚 / ¥500:約100枚 [紙幣] 混合庫:480枚(官封札相当)
	出金庫容量	[硬貨] ¥500:80枚/¥100:300枚/¥50:100枚/¥10:300枚 / ¥5:100枚/¥1:300枚 [紙幣] ¥1,000:500枚

\*1:「QRコード」は株式会社デンソーウェーブの登録商標です。

### ラインナップ



《キュービクタイプ》

《L型タイプ》

店舗用機器 | 国内 |

店舗用機器 | 国内 |





**CONLUX**<sup>®</sup>

<https://www.conlux.co.jp/>

本 社・工 場 〒350-0214 埼玉県坂戸市千代田 5-3-8 TEL : 049-283-1111 (代)  
東京オフィス 〒102-0083 東京都千代田区麹町 5-4 JPR麹町ビル

C20240402